

作品名
**連続モチーフの
ストール**
No. **14-0175**

出来上り図



使用材料

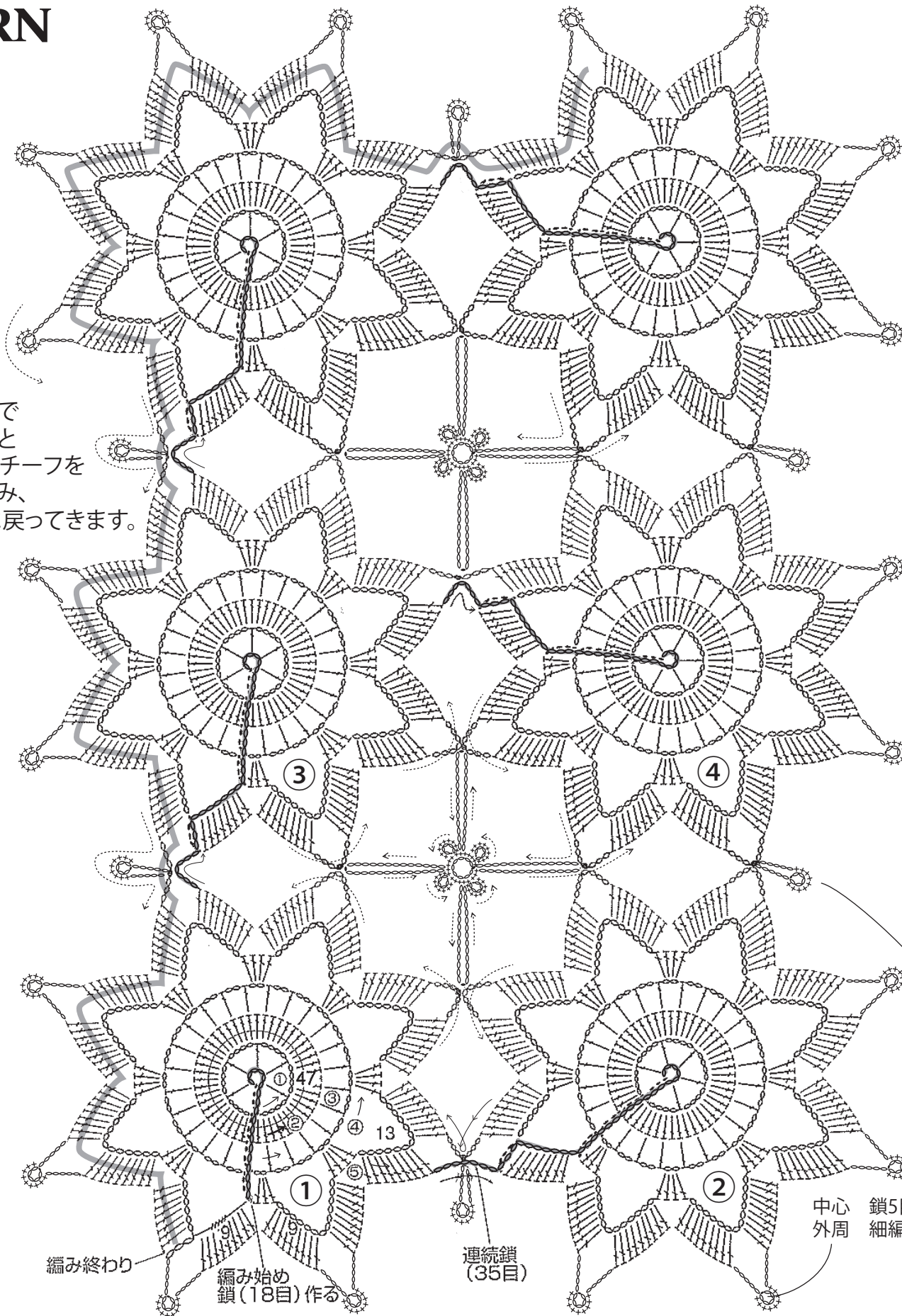
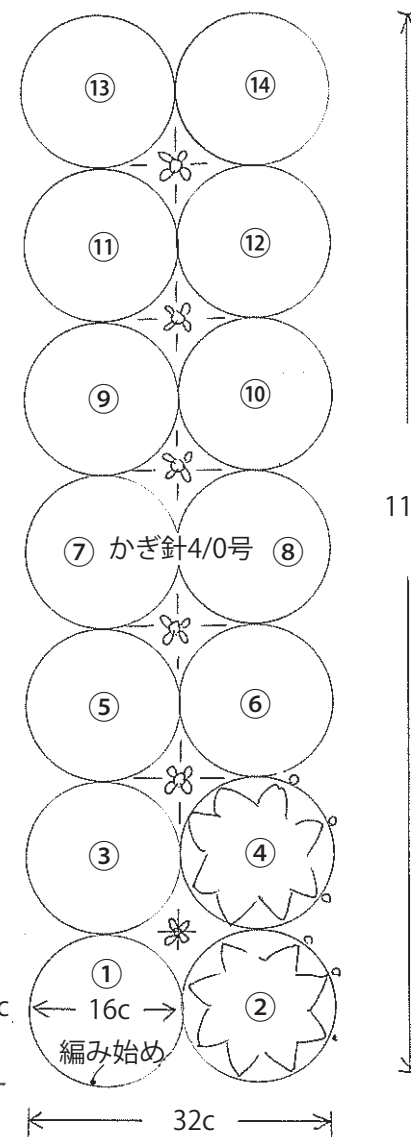
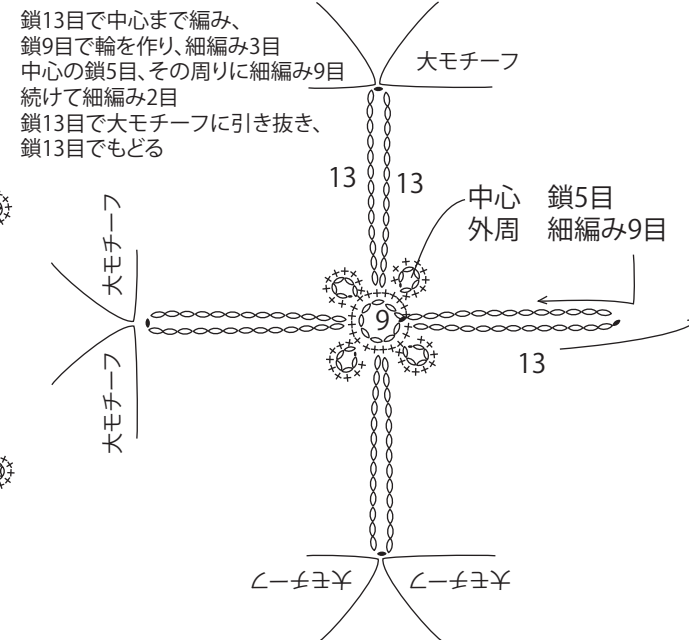
使用糸	色番号	色名	数量
スキー コットン ブリール	21	青さくら	85g (4玉)
			g
			g
			g

手あみ

模様編みゲージ	かぎ針	
モチーフ直径 16cm	4/0 号	

出来上り寸法

丈	112 cm	cm
巾	32 cm	cm
	cm	cm



〈編み方〉

- 図を参照して①から順に⑭まで大きなモチーフと隙間を埋めるモチーフを全て連続して編み、①の編み始めに戻ってきます。