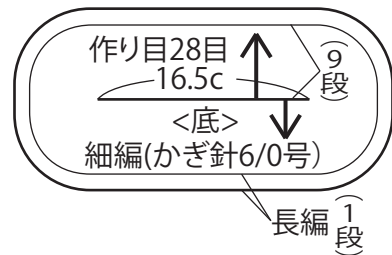
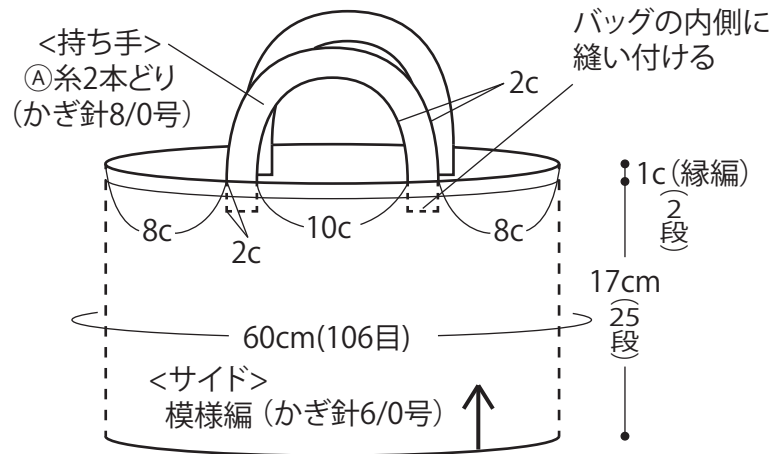


# SKI CRAFT ROOM

No.

## <編み方>

1. バッグの本体を編みます。  
かぎ針6/0号・A色で鎖の作り目を28目編みます。  
図の様に、指定の配色で増目をしながら、底を10段編みます。  
続けて、サイドを指定の配色で模様編を25段編み、  
縁編を2段編んで整えます。
2. 持ち手を2本編みます。  
かぎ針8/0号・A色で2本どりで編みます。
3. 持ち手をバッグ内側の指定位置に縫い付けます。



## <底>

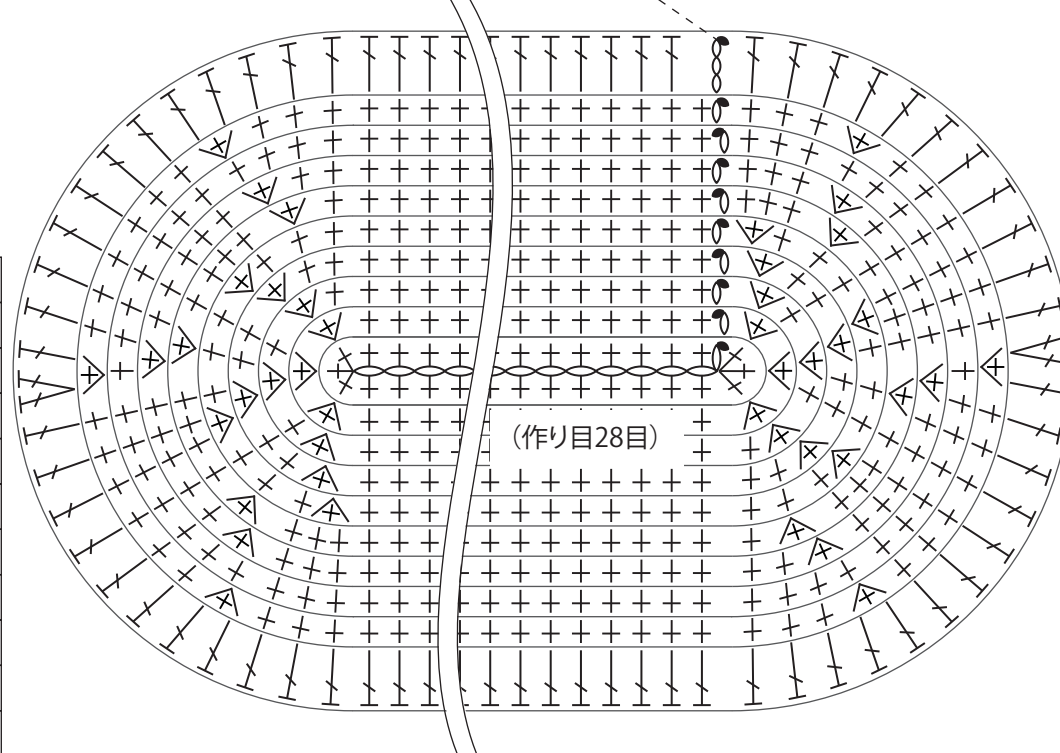
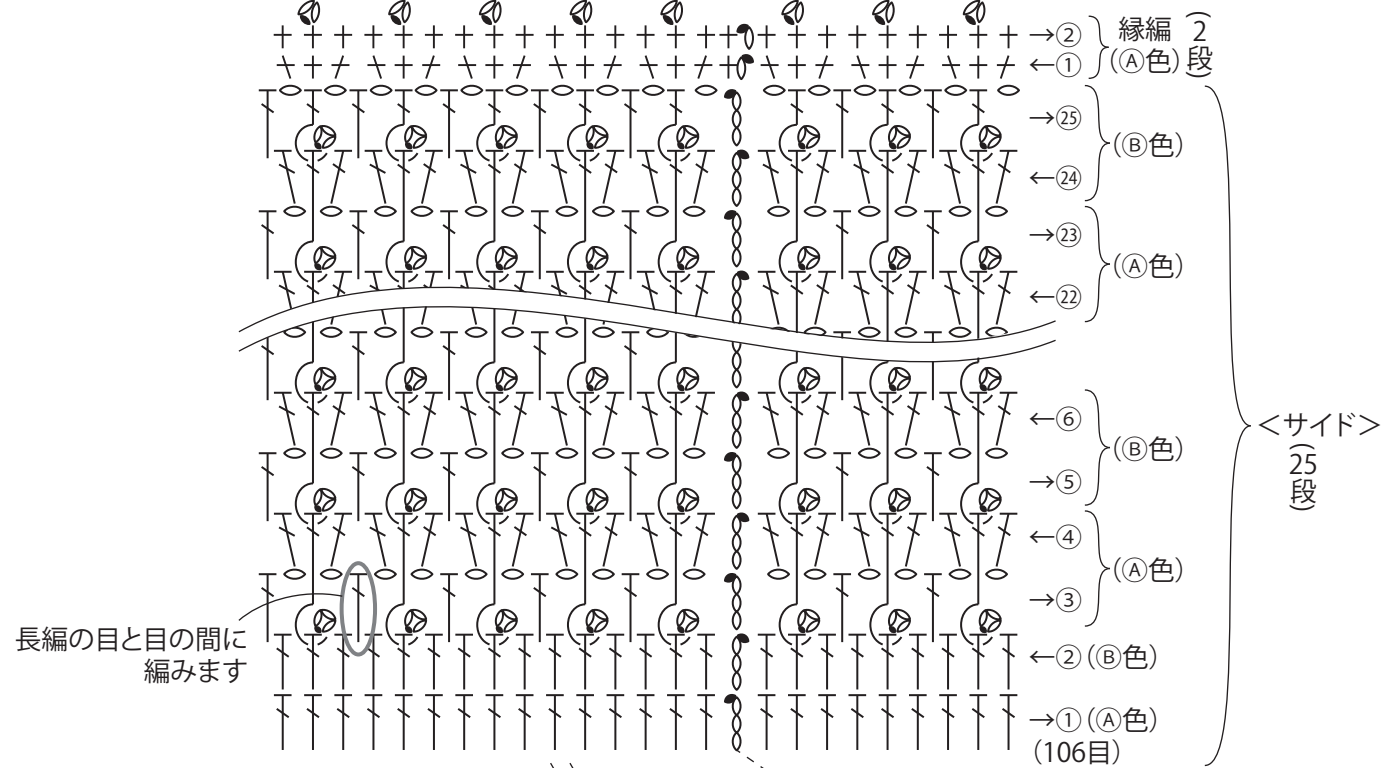
段目	目数	色
10	106	B
9	104	A
8	98	B
7	98	A
6	92	B
5	86	A
4	80	B
3	74	A
2	68	B
1	62	A

## <持ち手>かぎ針8/0号

A色2本どりで 2本編みます



## <バッグ本体>かぎ針6/0号



作品名 バッグ

No. 13-0269

出来上り図



## 使用材料

使用糸	色番号	色名	数量
スキー クラフトルーム ジュート	A色 3	茶	97g (4玉)
	B色 7	オフ	70g (3玉)

機械編 (手あみ)

細編ゲージ (10cm平方) 17目18段	かぎ針 6/0号 8/0号
模様編ゲージ (10cm平方) 17.5目15段	

附属

## 出来上り寸法

幅	30 cm	深さ	18 cm
(持ち手含まず)			

MOTOHIRO